



Empress Software Japan 最新 OPC UAソリューション 紹介

FY2025_2

工場DX

Empress iData DataBridge

Empress iData Anydata2OPCUA

Empress iData OPCUA2DB

国内唯一のOPC UA 認証取得したServer SDKを提供するOPC UAベンダーです。日本語による技術サポート・コンサルも提供しております。

Empress iData DataBridge とは

弊社が開発した様々な通信データとOPC UAとをブリッジするソフトウェアラインナップです。OPC UAのもつ高度なセキュリティ、情報モデルに対応可能であり、Empress iData DataBridgeを用いることで工場内でのデータ統合および国際標準の通信を容易に取り入れることが可能となり、グローバルに展開するお客様の工場DXをより一層加速できます。

ノーコード製品

Empress iData Anydata2OPCUA

工場内のPLCマルチデータソースからOPC UAにデータマッピングしセマンティック化し展開できるソフトウェア

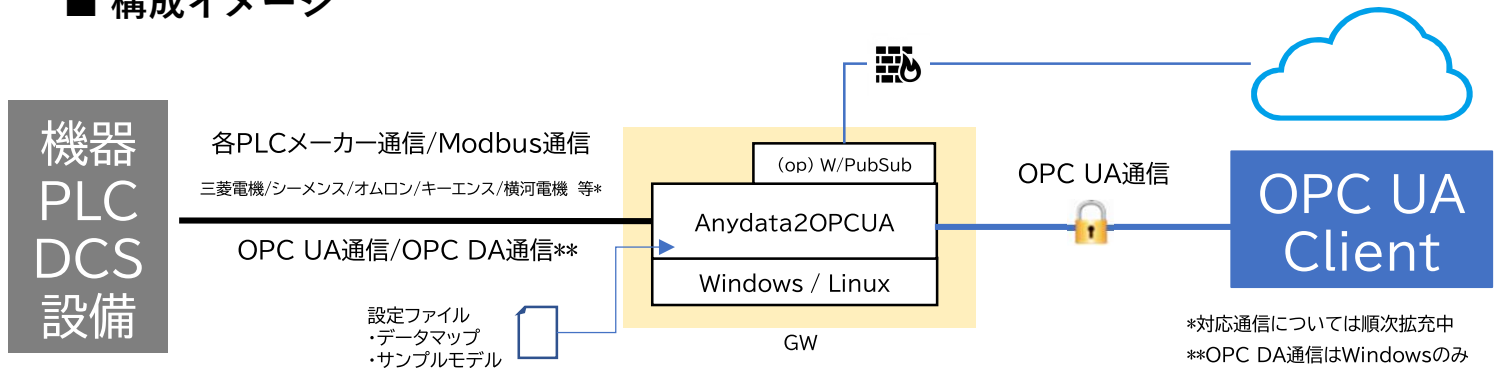
製造・生産データをセマンティックデータ化し、上位と統合、可視化、分析を実現

工場DXを加速させるためのソフトウェア

- 工場内に存在する様々なPLCマルチデータソースに対応し、OPC UAに統合。上位レイヤーにセキュアに展開できます
- ノーコード設計。比較的簡単な設定だけで、フィールドからデータを収集し、あらかじめ用意してあるOEE算定モデル、チョコ停分析モデルなどのテンプレートをロードするだけ
- 新しいバージョンでは新たに各種OPC UAのCS (Companion Spec) や自社モデルにも対応
- データマッピングと情報モデルの設計・編集が可能な「Modeler+」を合わせてご提供
- ソフトウェア提供のため、ニーズに合ったハードウェアでの使用可能

※Modeler+は、Windows 64bit用となります
※テンプレートモデルは今後拡充予定

■ 構成イメージ



*対応通信については順次拡充中
**OPC DA通信はWindowsのみ

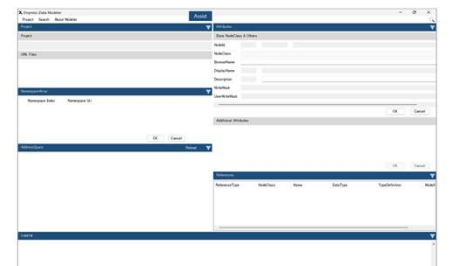
簡単・ノーコードで実現

ISO62264
IEC62682
に準拠

- ・ OEE算定モデル ***
- ・ チョコ停分析モデル
- ・ レシピ運用管理モデル
- ・ 生産管理モデル
- ・ 予防保全モデル
- ・ エネルギー/CFPモデル

(2024年6月現在)

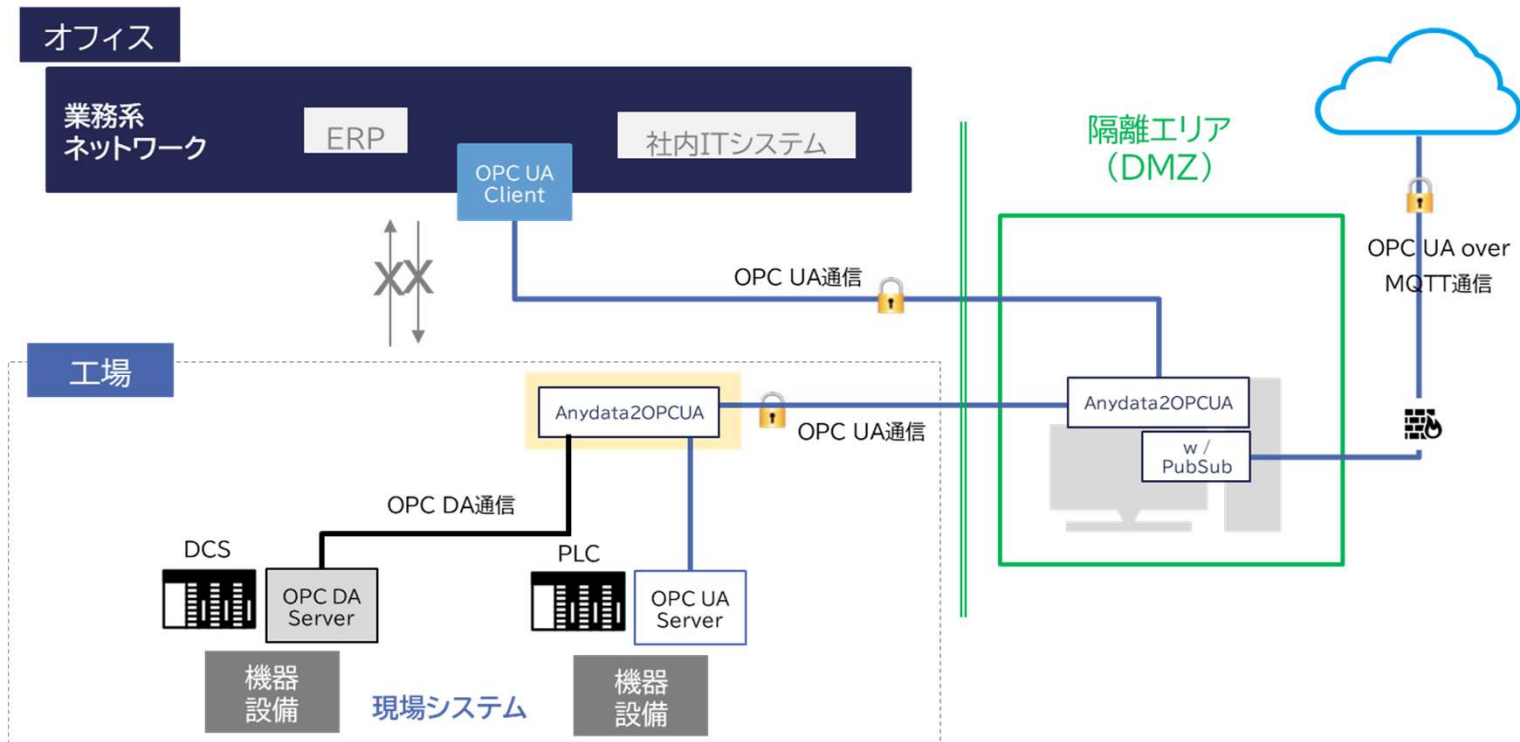
などのデータモデルが予め用意されており、Modeler+を使用しロードするだけです。もちろん、Modeler+では上記以外の情報モデルの設計・構築が行えます。対応モデルは、順次追加対応を予定しております。



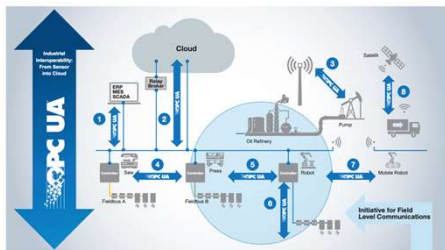
国内唯一の国内製OPC UA専用モデリングツール
Empress iData Modeler+

*** OEEデータは算定に使用できるデータである必要がございます

工場/プラント内での採用イメージ



工場の設備から管理サーバー、クラウドまで階層全てがセキュアにつなげられる
唯一のコミュニケーション規格



出典: OPC Foundation資料

- ① 国際標準規格IEC62541
国際標準規格であるため技術の進化や市場の変化に対応しながらも、長期的に使用できる持続性のある技術であり、ベンダーロックインを回避、柔軟な設備変更が可能。
- ② 相互運用性(さまざまなレイヤーやシステムが連携できる)
異なるメーカーや異なるシステム間でのデータ交換を標準化するため、互換性のないプロトコルやフォーマットの違いを吸収し、これにより既存の設備や新規システムが統合しやすく、工場全体のシステムが一体となって動作する
- ③ プラットフォームフリー&スケーラビリティ性
OSやハードウェアに依存しない設計になっており、Windows、Linux、組み込みシステムなど、多様な環境で動作可能。これにより、特定のプラットフォームに縛られることなく、柔軟にシステムを構築できるため、長期間稼働しているレガシーシステムが混在していることが多い環境でも、統合が容易になる
- ④ セキュリティの強化
認証、暗号化、メッセージの署名などが標準で組み込まれているため、産業用ネットワークのセキュリティが向上し、サイバー攻撃やデータの不正アクセスを防ぐことができる
- ⑤ 柔軟な情報モデル
情報モデルを柔軟に定義・拡張でき、複雑なデータ構造や階層構造をサポートしているため、これにより、産業機器やプロセスに特化したデータの表現や管理が可能となる

Empress Software Japan OPC UA Solution

Server SDK

- ・日本で唯一認証取得済 国内製 OPC UA Server SDK
- ・最新のOPC UA Server フル対応
- ・各コンパニオンモデルに対応
- ・HDAやPubSubも拡張対応可能

Client SDK

- ・各コンパニオンモデルに対応
- ・APIとマニュアルを提供
- ・アプリケーションとリンクし自在に利用可能な機能も充実したClient
- ・豊富な採用実績

Modeler/Modeler +

- ・日本初のOPC UA専用モデリングツール Modelerはコンサルティング時に提供 Modeler+はAnydat2OPCUAに添付
- ・直観的に操作で簡単にモデリング
- ・検索機能など豊富な機能が充実
- ・独自情報モデル作成も勿論可能

Data Bridge

- 工場DXのためのデータ収集・ブリッジソフトウェア
- ・AnyData2OPCUA
- ・OPCUA2DB

情報モデル設計コンサルティング

技術/保守サポート

CTTサポート/認証取得サポート

代理店/パートナー



株式会社 Empress Software Japan
〒160-0004
東京都新宿区四谷1-7-12日本写真会館201
TEL: 03-6457-8327
E-mail: info@empressjapan.co.jp